

ОБЩЕСТВО С ОГРАНИЧЕННОЙ ОТВЕТСТВЕННОСТЬЮ
«АГРОЦЕНТР»



БОРОНА «БНЗ-9»

РУКОВОДСТВО ПО ЭКСПЛУАТАЦИИ



г. Барнаул, Алтайский край

Содержание

| | | |
|------------|--|----|
| 1 | Общие сведения | 3 |
| 2 | Техническая характеристика | 4 |
| 3 | Устройство и работа изделия | 4 |
| 4 | Требования безопасности | 6 |
| 4.1 | Общие положения | 6 |
| 4.2 | Перед началом работы | 7 |
| 4.3 | При движении по дороге | 8 |
| 4.4 | Во время работы | 8 |
| 4.5 | После работы | 8 |
| 4.6 | Обслуживание | 9 |
| 4.7 | Предупредительные наклейки | 9 |
| 5 | Подготовка к работе | 10 |
| 5.1 | Перевод бороны в рабочее положение | 10 |
| 5.2 | Перевод бороны в транспортное положение | 10 |
| 6 | Обкатка бороны | 10 |
| 7 | Техническое обслуживание | 11 |
| 7.1 | Общие указания | 11 |
| 7.2 | Виды технического обслуживания | 11 |
| 7.2.1 | Перечень работ при ЕТО | 11 |
| 7.2.2 | Перечень работ при ТО-1 | 12 |
| 7.2.3 | Перечень работ при подготовке к хранению | 12 |
| 7.2.4 | Перечень работ при хранении | 13 |
| 7.2.5 | Перечень работ при снятии с хранения | 13 |
| 8 | Транспортирование | 13 |
| 9 | Правила хранения | 13 |
| 10 | Комплектность | 14 |
| 11 | Гарантии изготовителя | 14 |
| Приложения | | |
| | Гарантийный талон | 16 |
| | Акт прима-передачи | 17 |
| | Паспорт | 18 |

1 Общие сведения

Настоящее руководство по эксплуатации предназначено для изучения устройства и принципа работы бороны зубовой навесной «БНЗ-9» (далее - бороны).

Руководство по эксплуатации является документом, удостоверяющим основные параметры, технические характеристики, сведения по техническому обслуживанию, правильной эксплуатации, ремонту и поддержанию бороны в работоспособном состоянии.

Завод-изготовитель имеет право на внесение в агрегат конструктивных изменений, которые могут быть не отражены в настоящем руководстве по эксплуатации.

Самовольное изменение конструкции агрегата потребителем **ЗАПРЕЩАЕТСЯ.**

Руководство по эксплуатации (РЭ) содержит техническое описание, основные сведения по устройству, монтажу, эксплуатации, хранению и транспортировке бороны.

Перед началом эксплуатации агрегата обслуживающий персонал должен изучить настоящее РЭ.

ВНИМАНИЕ! ОСОБЕННО ВАЖНО!

Бороны предназначена для:

- рыхления почвы и выравнивания поверхности поля;
- закрытия влаги;
- уничтожения всходов сорняков;
- разбивания комков почвы,
- боронования всходов зерновых и технических культур.

Бороны может использоваться во всех почвенно-климатических зонах. Агрегируется с тракторами, оснащенными двигателями от 80 л.с. (60 кВт).

Для предотвращения опасных ситуаций все лица, работающие на данной машине или проводящие работы по техническому обслуживанию, ремонту или контролю должны выполнять указания настоящего руководства по эксплуатации.

Особое внимание обратите на раздел 4 «Требования безопасности».

Использование не оригинальных запасных частей и дополнительных устройств может отрицательно повлиять на конструктивно заданные свойства бороны и ее работоспособность, и тем самым, отрицательно сказаться на активной или пассивной безопасности движения и охране труда (предотвращение несчастных случаев).

За ущерб и повреждения, возникшие в результате использования

неоригинальных деталей и дополнительных устройств, самовольного проведения изменений в конструкции машины потребителем ответственность производителя полностью исключена.

2 Техническая характеристика

Основные технические характеристики приведены в таблице 1.

Таблица 1

| № п/п | Наименование параметра | Величина |
|-------|---|---------------------------------|
| 1 | Тип | Навесная |
| 2 | Масса машины, кг | 850±100 |
| 3 | Ширина захвата, м | 8,5 |
| 4 | Количество звеньев борон, шт | 9 |
| 5 | Количество рядов борон | 1 |
| 6 | Рабочая скорость, км/час | 12-18 |
| 7 | Транспортная скорость, км/час | 20 |
| 8 | Производительность, га | До 15,3 |
| 9 | Глубина обработки, мм | 20-80 |
| 10 | Габаритные размеры в рабочем положении, мм Длина Ширина Высота | 1900±200 9100±200 820±200 |
| 11 | Количество обслуживающего персонала | Водитель трактора |
| 12 | Коэффициент использования эксплуатационного времени | 0,98 |
| 13 | Коэффициент надежности выполнения технологического процесса | 0,98 |
| 14 | предельное отклонение от номинальной ширины захвата, мм | ±200 |
| 15 | среднесменное оперативное время технического обслуживания, ч | 0,2 |
| 16 | коэффициент готовности | 0,98 |

3 Устройство и работа изделия

Борона (рисунок 1) состоит из рамы 1, навесного устройства 2, закрепленного на раме, девяти звеньев борон 3, закрепленных посредством поводков 5 в передней части и цепей сзади. Во время работы борона опирается колесами на грунт. Навеска трактора переведена в положение

«Плавающее». Подъем звеньев бороны для очистки и перевод в транспортное положение осуществляется гидроцилиндром навески трактора. Борона оборудована опорными стойками 7 для удобства монтажа и демонтажа бороны на трактор и хранения. Опорные стойки фиксируются пальцами 8 и шплинтами пружинными 9

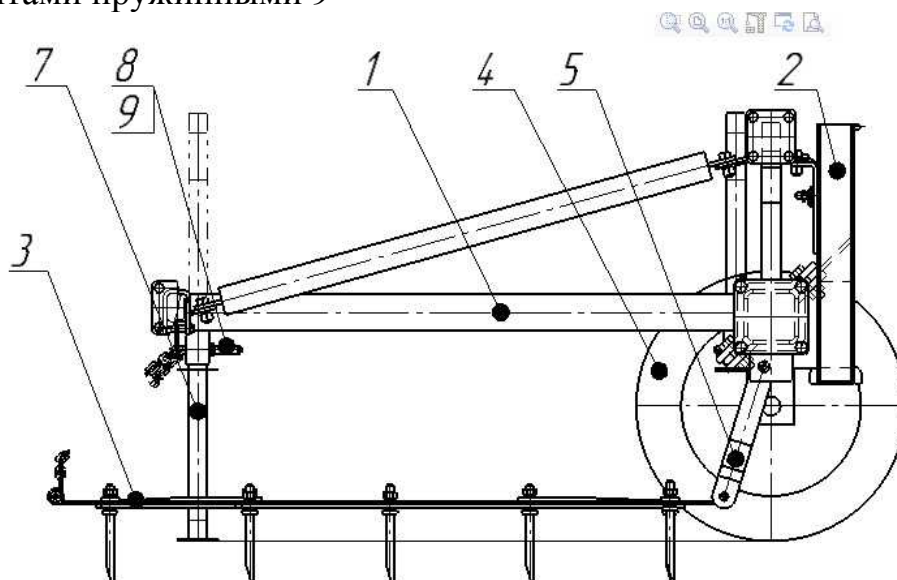


Рис.1 — Устройство бороны.

1 — рама, 2 — навесное устройство, 3 — звено бороны, 4 — колесо опорное, 5 — поводок, 7 — опорная стойка, 8 — палец, 9 — шплинт пружинный.



Рис.2 – Борона навешена на трактор.

В данной инструкции используются предупредительные надписи, призванные предотвратить травмы персонала и повреждения машины. Обязательно читайте и соблюдайте предупредительные надписи.

Предупредительные надписи отпечатаны жирным шрифтом. Они вводятся словами Опасно или Осторожно!

ОПАСНО!

Несоблюдение данной инструкции может привести к смерти, увечию или серьезному повреждению машины.

4 ТРЕБОВАНИЯ БЕЗОПАСНОСТИ

4.1 Общие положения

При обслуживании бороны руководствуйтесь Едиными требованиями к конструкции тракторов и сельскохозяйственных машин по безопасности и гигиене труда (ЕТ-IV) и Общими требованиями безопасности по ГОСТ 12.2.042-79.

При выполнении работ по обслуживанию и эксплуатации бороны необходимо соблюдать правила техники безопасности, указанные в настоящем разделе.

Указанные меры безопасности не освобождают администрацию хозяйств от обязанности, принимать дополнительные меры для обеспечения безопасности работ.

Сборка бороны должна осуществляться лицами, прошедшими инструктаж по технике безопасности, с применением инструмента и подъемных приспособлений. Используемые подъемно-транспортные средства должны иметь грузоподъемность не менее 1000 кг (1 т).

Сборку бороны производить согласно настоящего РЭ в указанной последовательности. При этом использовать инструмент гарантирующий безопасное выполнение работ.

При работе агрегата выполнять все правила по технике безопасности, изложенные в техническом описании и инструкции по эксплуатации трактора.

Соблюдение правильных технологических приемов работы (см. раздел "Порядок работы") является залогом безопасной работы.

ЗАПРЕЩАЕТСЯ:

- использовать борону не по назначению;
- выезжать на неисправном агрегате;
- любые работы по обслуживанию или очистке бороны во время движения, либо прицепленном и заведенном тракторе;

- превышать максимальную транспортную скорость 20 км/ч;
- перевозка людей и грузов;
- Движение трактора с бороной по дорогам общего пользования.

Движение по дорогам общего пользования ЗАПРЕЩЕНО.

При возникновении пожара использовать средства пожаротушения, прилагаемые к трактору;

Техническое обслуживание, заправка агрегата ГСМ и регулировки проводить только днем при остановленном двигателе.

Места хранения бороны должны быть оборудованы в соответствии с правилами техники безопасности, охраны труда и правил пожарной безопасности, утвержденными в установленном порядке.

Агрегаты должны храниться с соблюдением интервалов между ними для проведения осмотров. Расстояние между агрегатами в одном ряду не менее 0,7 м, между рядами не менее 6 м.

Места хранения опахать полосой шириной не менее 3 м и обеспечить средствами пожаротушения.

При хранении принять меры для предотвращения самопроизвольного смещения и опрокидывания.

4.2 Перед началом работы

ОПАСНО!

Перед началом работы проверить трактор и борону:

- Убедитесь, что все компоненты надежно зафиксированы.
- Отремонтируйте или замените неисправные, сильно изношенные или отсутствующие части.
- Убедитесь, что защитные устройства находятся в исправном состоянии и надежно закреплены.
- Проведите все необходимые регулировки на тракторе и бороне. Регулярно контролируйте надежность всех резьбовых соединений.

ОСТОРОЖНО!

Если на тракторе установлено оборудование, создающее помехи для бороны, перед началом работы его необходимо демонтировать.

ОПАСНО!

Блокировать гидравлику при движении по дорогам и во время парковки трактора.

4.3 При движении по дороге

ОПАСНО!

Не превышайте разрешенную максимальную скорость 20 км/ч, при поворотах снижайте скорость до минимальной

4.4 Во время работы

ОПАСНО!

Не отсоединяйте борону от трактора при неустановленных опорных стойках, опертых на плотный грунт. Примите дополнительные меры для предотвращения самопроизвольного перемещения бороны;

ОПАСНО!

Запрещается работать на неисправной бороне;

ОПАСНО!

Не находитесь под звеньями борон во время очистки, не снимайте их в вертикальном положении;



ОПАСНО!

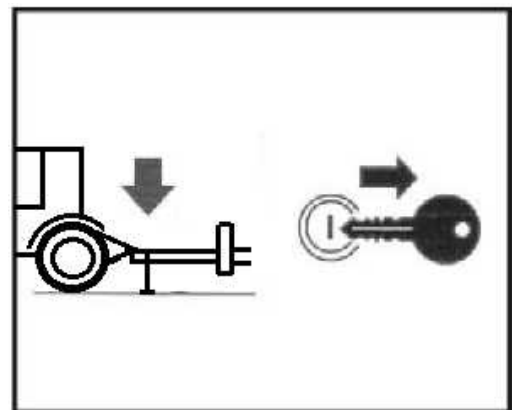
Постоянно следите за рабочей зоной. Следите, чтобы на пути не было людей или животных.

4.5 После работы

ОПАСНО!

Перед тем как покинуть кабину трактора:

- Выдвинуть опорные стойки бороны
- Опустить борону на грунт
- Заблокировать гидравлику трактора
- Поставить трактор на ручной тормоз
- Поставить коробку передач в режим парковки
- Заглушить мотор
- Вытащить ключ из замка зажигания



ОПАСНО!

Учитывать при отсоединении бороны:

Ставьте борону опорными стойками на твердый грунт. Проверьте надежность фиксации опорных стоек. При необходимости примите дополнительные меры для предотвращения самопроизвольного перемещения бороны. Подсоединение и отсоединение бороны должно производиться только водителем трактора.

4.6 Обслуживание



ОПАСНО!

Перед началом работ по техническому обслуживанию надеть спецодежду (комбинезон, перчатки, защитные очки, специальную обувь с защитой).

ОПАСНО!

Опустите борону опорными стойками на землю. Обеспечьте достаточное освещение.

ОПАСНО!

Никогда не выполняйте техобслуживание и ремонт бороны, если трактор заведен.




4.7 Предупредительные наклейки

ВНИМАНИЕ!

При работе и обслуживании бороны необходимо обращать внимание на наклейки безопасности и обеспечить их соблюдение. Место и значение предупредительных символов приведены в таблице 2. Пришедшие в негодность наклейки подлежат замене.

Таблица 2

| № п/п | Вид предупредительной таблички | Значение |
|-------|---|-----------------|
| 1 |  | Место строповки |

| № п/п | Вид предупредительной таблички | Значение |
|-------|--|---------------------|
| 2 |  | Меры безопасности |
| 3 |  | Сигнальная разметка |

5 Подготовка к работе

Трактор, предназначенный для агрегатирования бороны, должен быть оборудован навесным устройством. На навесное устройство трактора необходимо навесить клин. Для присоединения бороны к трактору необходимо подъехать задним ходом к прицепному устройству, и при помощи навесного устройства совместить клин и прицепное устройство бороны. Клин должен быть оборудован фиксатором, при навеске бороны фиксация должна происходить автоматически. Обязательно проверить надежность крепления бороны к трактору.

5.1 Перевод бороны в рабочего положение

- Убрать опорные стойки;
- Перевести рукоятку гидрораспределителя трактора в положение «Плавающее»

5.2 Перевод бороны в транспортное положение

- Поднять борону максимально вверх навесным устройством трактора
- Перевести рукоятку гидрораспределителя трактора в положение «Заперто»

6 Обкатка бороны

- Присоединить борону к трактору;
- Произвести боронование на расстоянии 40...50 м;
- Проверить состояние растяжек, поводков звеньев бороны, колес,

- резьбовых соединений и при необходимости устранить неисправности.
- Произвести боронование на расстоянии 1,5...2 км;
 - Проверить состояние бороны и провести ежесменное техническое обслуживание (ЕТО)

7 Техническое обслуживание бороны

При проведении ТО соблюдать инструкции по безопасности главы 4.6. Владелец и обслуживающий персонал отвечают за регулярность технического обслуживания. Перед проведением ТО очистить борону.

ОПАСНО!

Использовать только оригинальные запчасти.

Интервалы ТО определены исходя из нормальных условий эксплуатации. Уменьшить интервалы при работе бороны в тяжелых условиях.

7.1 Общие указания

Борона в течение всего срока службы должна содержаться в технически исправном состоянии, которое обеспечивается системой мероприятий по техническому обслуживанию, носящему планово-предупредительный характер.

Необходимый инструмент для технического обслуживания входит в комплект инструмента, прилагаемый к трактору. Настоящие правила технического обслуживания обязательны при эксплуатации бороны.

Борона, не прошедший очередного технического обслуживания, к работе не допускается.

7.2 Виды технического обслуживания

- Ежесменное техническое обслуживание (ЕТО) - через каждые 8-10 часов работы.
- Техническое обслуживание №1 (ТО-1) - через каждые 100 часов работы.
- Техническое обслуживание при постановке на хранение.
- Техническое обслуживание при хранении.
- Техническое обслуживание при снятии с хранения.

Техническое обслуживание в период длительного хранения проводится через каждые два месяца при хранении в закрытом помещении, ежемесячно - при хранении на открытых площадках и под навесом.

7.2.1 Перечень работ при ЕТО

При проведении ЕТО выполните следующие виды работ:

- Осмотреть и очистить борону от грязи и остатков массы;
- Проверить ее состояние.
- Проверить крепление болтов пневматических колес, при необходимости подтянуть;
- Проверить состояние и давление пневматических шин;
- Проверить состояние и крепление звеньев зубьев;

7.2.2 Перечень работ при ТО-1

При проведении ТО-1 выполните следующие виды работ:

- Выполнить работы ЕТО;
- Проверить затяжку всех резьбовых соединений.

7.2.3. Перечень работ при подготовке к хранению

При постановке бороны на хранение после окончания сезона выполните следующие работы:

- выполнить работы ТО-1;
- обмыть, обдуть до полного высыхания и доставить борону к месту хранения;
- произвести осмотр и дать оценку технического состояния бороны при необходимости с использованием диагностических средств. Неисправности устранить;
- поврежденная окраска должна быть восстановлена, наличие ржавчины не допускается;
- неокрашенные детали, резьбовые соединения, посадочные поверхности, трущиеся поверхности механизма фиксации обезжирить и покрыть предохранительной смазкой;
- проверить правильность установки бороны, состояние антикоррозионных покрытий, комплектность. Обнаруженные дефекты устранить.

7.2.4 Перечень работ при хранении

При техническом обслуживании проверьте:

- положение составных частей, комплектность бороны. Устраните обнаруженные недостатки и неисправности;
- проверьте состояние защитных покрытий на поверхностях бороны и, в

случаях обнаружения следов коррозии, очистите пораженную поверхность, окрасьте ее или покройте защитной смазкой;

- состояние бороны в закрытых помещениях проверяйте через каждые 2 месяца, а при хранении на открытых площадках и под навесом – ежемесячно.

7.2.5 Перечень работ при снятии с хранения

- расконсервируйте агрегат;
- установите все снятые ранее узлы и детали;
- проведите работы по сборке, монтажу, и регулировке бороны согласно настоящей инструкции по эксплуатации.

8 Транспортирование

Транспортировать борону от изготовителя к потребителю допускается всеми видами транспорта в соответствии с правилами, действующими для этих видов транспорта.

Во время транспортирования грузовые места необходимо надежно закрепить.

Погрузочные работы осуществлять подъемно-транспортными средствами грузоподъемностью не менее 1000 кг (1т), строповку осуществлять в местах обозначенных табличками.

9 Правила хранения

Хранение бороны осуществлять согласно общих правил хранения сельскохозяйственных машин ГОСТ 7751-79.

Борона может храниться на специально оборудованных машинных дворах, открытых площадках, под навесами и в закрытых помещениях.

Место хранения должно располагаться не менее 50м от жилых, складских, производственных помещений и мест складирования огнеопасной сельскохозяйственной продукции, и не менее 150м от мест хранения ГСМ.

Открытые площадки и навесы для хранения необходимо располагать на ровных, не затопляемых местах с прочной поверхностью или с твердым покрытием, оборудованными водоотводящими каналами и снегозащитными устройствами. Уклон поверхности хранения не более 3°. Место хранения должно быть оборудовано согласно правил пожарной безопасности ППБ 01-03.

Борона в заводской упаковке может храниться в закрытом помещении до 1 года. При необходимости хранения более 1 года, или на открытой площадке под навесом на срок более 2 месяцев, а также, после сезона эксплуатации,

следует выполнить соответствующее техническое обслуживание с обязательным выполнением работ по консервации, герметизации и снятию отдельных составных частей, требующих складского хранения.

При хранении должны быть обеспечены условия для удобного осмотра и обслуживания, а в случае необходимости – быстрого снятия с хранения. Постановка на длительное хранение и снятие с хранения оформляется приемосдаточным актом, с приложением описи сборочных единиц и деталей, демонтированных для хранения на складе.

На длительное хранение борону необходимо ставить не позднее 10 дней с момента окончания сезона ее эксплуатации.

В период хранения необходимо контролировать состояние бороны: в закрытых помещениях не реже 1 раза в 2 месяца, на открытых площадках, либо под навесом – 1 раз в месяц. Обнаруженные недостатки устранить.

При постановке на хранение, хранении, снятии с хранения следует выполнить мероприятия по пунктам 7.2.3, 7.2.4, 7.2.5 настоящего РЭ соответственно.

При несоблюдении потребителем условий хранения, производитель имеет право снять агрегат с гарантийного обслуживания.

10 Комплектность

Комплектность бороны предусмотрена техническими условиями и укомплектована согласно упаковочных листов.

В комплект бороны входит:

- Комплект составных частей;
- Комплект эксплуатационной документации;

11 Гарантии изготовителя

Изготовитель гарантирует соответствие бороны документации при условии соблюдения потребителем правил эксплуатации, хранения, перевозок, указанных в настоящем руководстве.

Гарантийный срок эксплуатации бороны – 12 месяцев.

Гарантийные обязательства не распространяются на: рукава высокого давления, гидроцилиндры, шины пневматические, средства управления гидравликой, разрывные муфты: на данные изделия распространяются гарантийные обязательства заводов-изготовителей соответственно.

Гарантийные обязательства утрачивают силу до истечения гарантийного срока эксплуатации в следующих случаях:

- невыполнении очередного технического обслуживания в соответствии с

руководством по эксплуатации;

- несоблюдении требований руководства по эксплуатации, в том числе по применению указанных в руководстве эксплуатационных материалов;
- при повреждениях, вызванных нарушением требований руководства по эксплуатации: наезд (удар) на препятствие, нарушении условий хранения, повреждений в результате дорожно-транспортного происшествия, в следствии которого требуется замена агрегатов (узлов) или ремонт (замена) детали этого агрегата, а также, если требуется замена или правка элементов металлоконструкций;
- внесения в конструкцию изменений, проведенных потребителем без согласования с заводом- изготовителем;
- при превышении допустимых эксплуатационных параметров;
- при замене узлов, деталей и агрегатов, не предусмотренных нормативно – технической документацией завода-изготовителя;
- не предоставлении пакета необходимых документов.

Работы, не прошедшие гарантийный случай, производятся за счет потребителя после согласования их стоимости и сроков ремонта.

Начало гарантийного срока исчисляется со дня ввода в эксплуатацию, но не позднее 12 месяцев с момента получения бороны потребителем.

В течение гарантийного срока удовлетворение претензий по качеству изготовления бороны производится в установленном порядке.

Срок службы бороны – 7 лет.

ООО «АГРОЦЕНТР»

наименование завода-изготовителя

Алтайский край, г. Барнаул, ул. Попова, 200

адрес завода-изготовителя

Модель Борона «БНЗ-9»

Номер _____

Год выпуска _____

Гарантийный талон

БОРОНА «БНЗ-9» соответствуют нормативно-технической документации и ТУ 4732-017-50661959-2014.

Гарантируется исправность изделия в течение 12 месяцев со дня его ввода в эксплуатацию.

М.П. Контролер _____ Личная _____ Расшифровка
подпись подписи

М.П. _____ Личная _____ Расшифровка
Дата получения изделия потребителем подпись подписи

М.П. _____ Личная _____ Расшифровка
Дата ввода изделия в эксплуатацию подпись подписи

АКТ ПРИЕМА – ПЕРЕДАЧИ

По количеству и качеству

К товарной накладной № _____ от « ____ » _____ 20 ____ года.

Мы нижеподписавшиеся, _____, именуемое в дальнейшем «Поставщик», в лице Директора _____, действующего на основании Устава, с одной стороны, и _____, именуемое в дальнейшем «Заказчик», в лице _____ действующего на основании _____, с другой стороны, составили настоящий Акт в том, что Поставщик передает, а Покупатель принимает _____ и по качеству данный вид продукции соответствует требованиям технической документации.

Срок поставки Поставщиком соблюден.

С момента подписи настоящего Акта Заказчик не имеет претензий к качеству, комплектности, полноте и своевременности поставки _____

Дата получения продукции Заказчиком « ____ » _____ 20 ____ года

Дата ввода изделия в эксплуатацию « ____ » _____ 20 ____ года

Ввод в эксплуатацию произвел _____

От Поставщика: _____

Тел./факс _____

М.П.

От Заказчика _____

Тел./факс _____

М.П.

От завода-изготовителя: _____

Алтайский край, г. Барнаул

М.П.

ООО «Агроцентр»

ВНИМАНИЕ!

Для постановки на ГАРАНТИЙНЫЙ УЧЕТ необходимо заполнить АКТ ПРИЕМА-ПЕРЕДАЧИ и отправить заводу-изготовителю в течение 3-х дней с момента ввода в эксплуатацию.

ПАСПОРТ

БОРОНА «БНЗ-9»

ПРОИЗВОДСТВО:

ООО «Агроцентр», Алтайский край, г. Барнаул, ул. Попова, 200

Модель _____ «БНЗ-9» _____

Номер _____

Год выпуска _____

Комплектность соответствует спецификации заказа _____
БОРОНА «БНЗ-9» соответствуют требованиям нормативно-технической документации, ТУ 4732-017-50661959-2014.

Отдел технического контроля ОТК _____

Отметка продавца:

ООО «Агроцентр»

Дата продажи:

« _____ » _____ 20__ года

М.П. подпись _____

Владелец:

Дата ввода в эксплуатацию:

« _____ » _____ 20__ года

М.П. подпись _____

Смена владельца:

« _____ » _____ 20__ года

Ввод в эксплуатацию произвел:

_____ « _____ » _____ 20__ года